

Dispensa TANDEM side



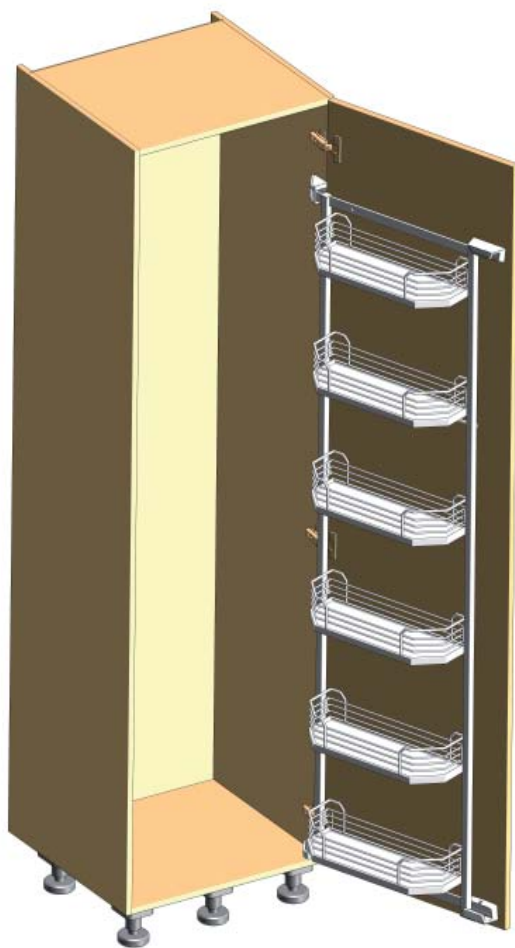
KESSEBÖHMER



<http://support.kesseboehmer.de/tandem-side>

Montageanleitung
Dispensa TANDEM Türregal

Mounting Instructions
Dispensa TANDEM door shelf



www.lga.info
ID 1111214201

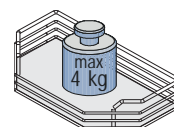


+



=

max
25 kg



Dispensa TANDEM side



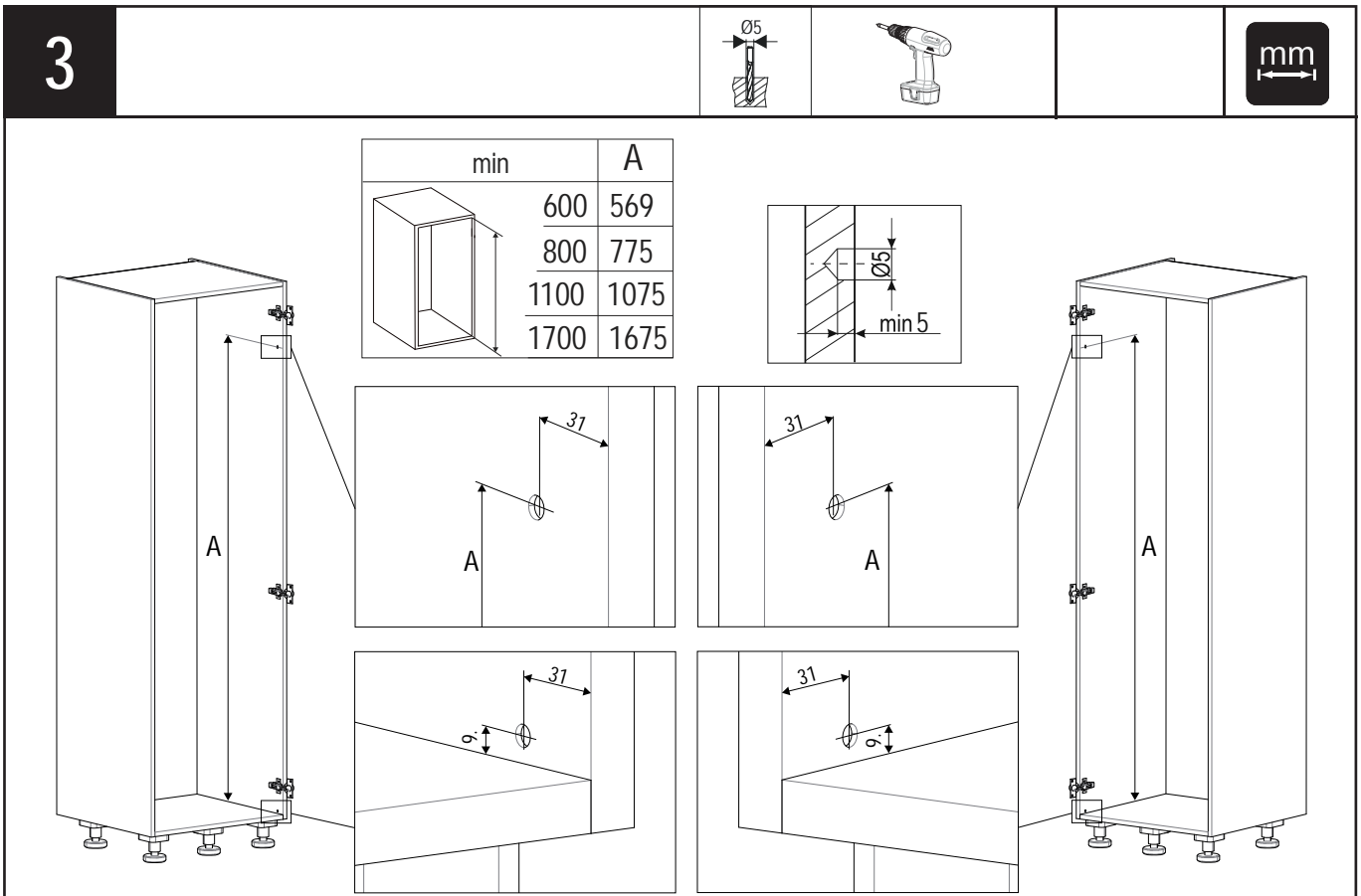
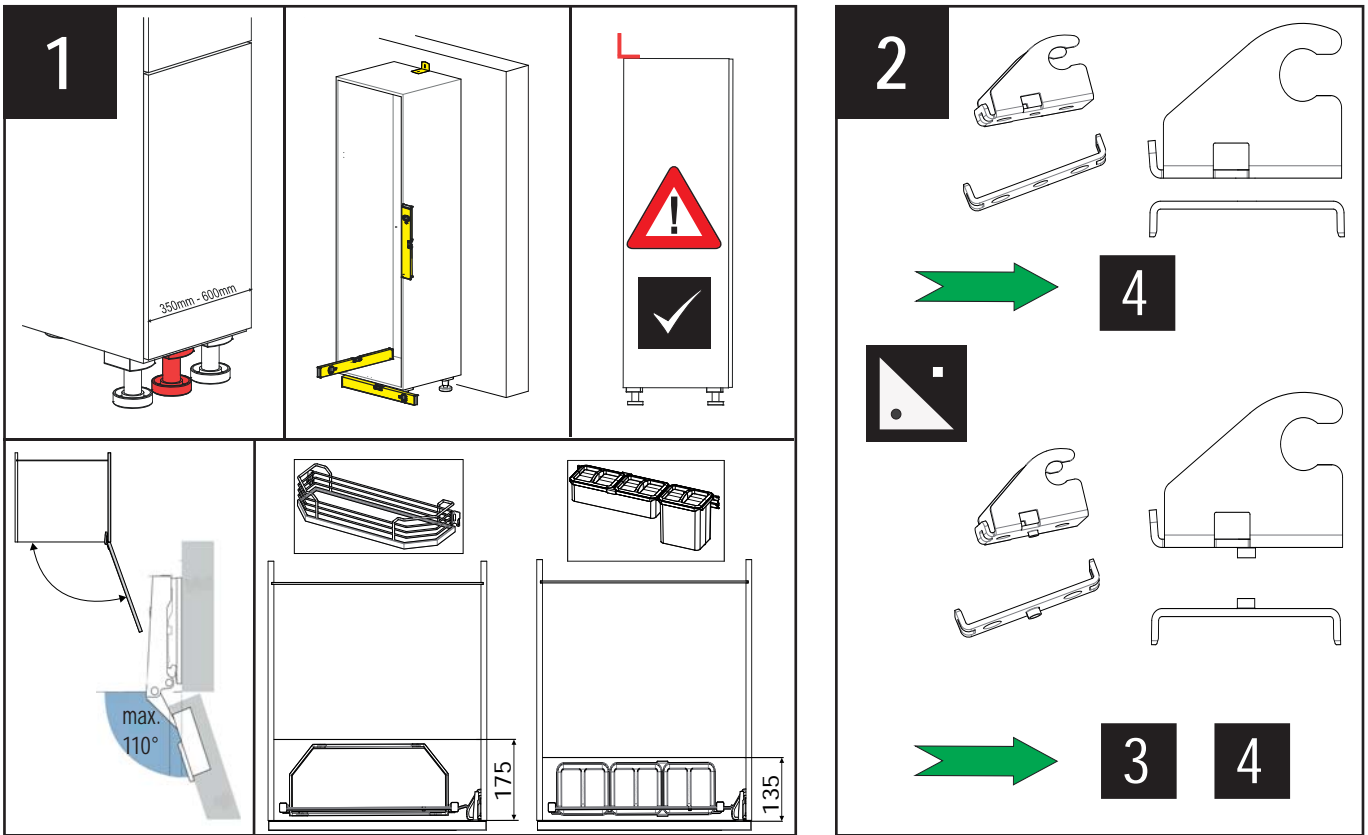
KESSEBÖHMER

Symbole · Symbols · Symboles · Simboli · Símbolos · Símbolos · Merkit · Symboler · Symboly · Symbole
Символы · Semboller · Σύμβολα · 記号 · 标志

	<p>DE Warnung! IT Avvertenza! FI Varoitus! PL Ostrzeżenie! TR Uyarı! JP 警告</p>	<p>UK Warning! ES Advertencia! DK Advarsell RU Внимание! GR Προειδοποίηση!</p>	<p>FR Avertissement ! PT Aviso! CZ Výstraha!</p>
	<p>DE Nicht korrekt! IT Non corretto! FI Väärin! PL Nieprawidłowo! TR Doğru değil! JP 正しくありません</p>	<p>UK Incorrect! ES Incorrecto! DK Ikke korrekt! RU Неправильно! GR Όχι σωστό!</p>	<p>FR Incorrect ! PT Incorrecto! CZ Nesprávně!</p>
	<p>DE Korrekt! IT Corretto! FI Oikein! PL Prawidłowo! TR Doğru! JP 正しいです</p>	<p>UK Correct! ES Correcto! DK Korrekt! RU Правильно! GR Σωστό!</p>	<p>FR Correct ! PT Correcto! CZ Správně!</p>
	<p>DE Fixieren/fixiert! IT Fissare/fissato! FI Kiinnittää/kiinnitetty! PL Zamocować/zamocowane! TR Sabitleme/sabit! JP 固定する</p>	<p>UK Secure/Secured! ES Fijar/fijado! DK Spærde/spærndt RU Заблокировать / заблокировано! GR Επιδέωση/επιδεωμένο!</p>	<p>FR Fixer/fixé PT Fixar/fixo! CZ Upevnit/upevněno!</p>
	<p>DE Lösen/gelöst! IT Allentare/allentato! FI Irroittaa/irroitettu! PL Zwolnić/zwolnione! TR Çıkarma/çıkık! JP はずす</p>	<p>UK Release/Released! ES Soltar/suelto! DK Løse/løsnet RU Разблокировать / разблокировано! GR Λύσιμο/λυμένο!</p>	<p>FR Détacher/détaché PT Soltar/solto! CZ Povolit/povoleno!</p>
	<p>DE Keinen Akkuschrauber verwenden! IT Non utilizzare un avvitatore a batteria! FI Älä käytä akkuruuvinväänintä! PL Nie używać wkrętarek akumulatorewych! TR Akülü vidalama makinesi kullanmayın! JP コードレススクリュードライバーを使用しないでください。</p>	<p>UK Do not use a cordless screwdriver! ES No utilizar taladro atomillador! DK Brug ikke batteriskruetrækker! RU Не использовать шуруповёрт с аккумуляторным питанием! GR Μη χρησιμοποιείτε επαναφορτιζόμενο καταβίδιο!</p>	<p>FR Ne pas utiliser de tournevis à piles PT Não usar aparafusadora sem fio! CZ Nepoužívejte akušroubovák!</p>
	<p>DE PZ2-Schraubendreher verwenden! IT Usare il cacciavite PZ2! FI Käytä PZ2-ruuvitalttaa! PL Użyj wkrętaka PZ2! TR PZ2-Tornavidası kullanın! JP 手動のスクリュードライバー使用してください。</p>	<p>UK Use a PZ2 screwdriver! ES Utilizar un destornillador PZ2! DK Brug PZ2-skrueutrækker! RU Использовать отвёртку PZ2! GR Χρησιμοποιείτε καταβίδιο PZ2!</p>	<p>FR Utiliser un tournevis PZ2 PT Usar chave de parafusos PZ2! CZ Použijte křížový šroubovák PZ2!</p>
	<p>DE Optionales Element! IT Elemento opzionale! FI Valinnainen elementti! PL Element opcjonalny! TR Seçenekli eleman! JP 最適なエレメントです。</p>	<p>UK Optional element! ES Elemento opcional! DK Valgfrit element! RU Необязательный элемент! GR Προαιρετικό στοιχείο!</p>	<p>FR Élément optionnel! PT Elemento opcional! CZ Volitelný prvek!</p>
	<p>DE Alternatives Element! IT Elemente alternative! FI Alternatiiv element! PL Element alternatywny! TR Alternatif eleman! JP 代替要素!</p>	<p>UK Alternative element! ES Elemente alternative! DK Vahlteethen element! RU Альтернативная элемент! GR Εναλλακτικό στοιχείο!</p>	<p>FR Élément alternatif! PT Elemente alternative! CZ Alternativní dílec!</p>
	<p>DE Klick-Geräusch beim Einrasten! IT Quando si innesta si sente un clic! FI Lukittuessa kuuluu klik-äänin! PL Trzask przy zaskakowaniu! TR Birbirine geçişinde tık sesi oluşur! JP はめるときにカチッという音を確認してください。</p>	<p>UK Audible click on engagement! ES Cuando encaja se oye un clic! DK Kliklyd ved monteringen! RU Щелчок при фиксации! GR Να ακουστεί κλικ κατά την ασφάλιση!</p>	<p>FR « Clic » lors de l'encliquetage PT Ruído de clique ao engatar! CZ Slyšitelné zavaknutí!</p>
	<p>DE Alle Maße in mm! IT Tutte le dimensioni in mm! FI Kaikki mitat mm! PL Wszystkie wymiary w mm! TR Tüm ebatlar mm bazında! JP すべての単位は ミリメートルです。</p>	<p>UK All dimensions in mm! ES Todas las medidas son en mm! DK Alle mål er mm! RU Все размеры в мм! GR Όλες οι διαστάσεις σε mm!</p>	<p>FR Toutes les dimensions en mm ! PT Todas as medidas em mm! CZ Všechny rozměry v mm!</p>
	<p>DE Korrosionsprüfung nach DIN EN ISO 6270-2 IT Prova di corrosione secondo la norma DIN EN ISO 6270-2 FI DIN EN ISO 6270-2 muk. korroosiolestatus PL Badanie odporności na korozję wg DIN EN ISO 6270-2 TR DIN EN ISO 6270-2'ye uygun Korozyon denetimi JP DIN EN ISO 6270-2準拠の腐食検査</p>	<p>UK Corrosion test according to DIN EN ISO 6270-2 ES Prueba de corrosión según DIN EN ISO 6270-2 DK Korrosionsprøvnin iht. DIN EN ISO 6270-2 RU Испытание на коррозионную стойкость согласно DIN EN ISO 6270-2 GR Δοκιμή διάβρωσης κατά DIN EN ISO 6270-2</p>	<p>FR Contrôle de la corrosion selon DIN EN ISO 6270-2 PT Ensaio de corrosão conforme DIN EN ISO 6270-2 CZ Korozní zkouška dle DIN EN ISO 6270-2</p>


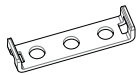
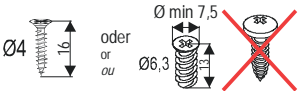

DE Die technischen Darstellungen und Maßangaben – auch bei Abbildungen und Zeichnungen – sind unverbindlich. Konstruktions-verbesserungen sind vorbehalten! **UK** Technical information and stated dimensions (including in illustrations and drawings) must not be regarded as binding. Design subject to change without notice (in interest of improvement)! **FR** Les illustrations techniques et les cotes – y compris sur les schémas et les dessins – sont non contractuelles. Sous réserve d'améliorations de la construction ! **IT** Le rappresentazioni tecniche e le indicazioni delle dimensioni – anche nelle figure e nei disegni – non sono vincolanti. Con riserva di miglioramenti di progettazione! **ES** Las descripciones técnicas y los datos dimensionales, inclusive los incluidos en fotos y figuras, son meramente orientativos y no vinculantes. ¡Reservado el derecho a mejoras constructivas! **PT** As descrições técnicas e as indicações de medidas – também em ilustrações e desenhos – não são de natureza imperativa. Salvo melhoramentos de construção! **FI** Tekniset piirroksat ja mitat – myös kuvissa ja piirroksissa olevat – ovat sitoumuksetta. Oikeus tekniisiin parannuksiin pidätetään! **DK** De tekniske fremstillinger og måleangivelser – også i figurer og tegninger – er vejledende. Forbehold for konstruktionsforbedringer! **CZ** Technické znázornění a rozměry – i na obrázcích a výkresech – jsou nezávazné. Konstruktční změny vyhrazeny! **PL** Prezentacje techniczne i dane wymiarowe – także na rysunkach – są niewiążące. Zmiany konstrukcyjne zastrzeżone! **RU** Иллюстрации технических деталей и указанные размеры, в том числе на рисунках и чертежах, являются ориентировочными. В конструкции возможны изменения! **TR** Teknik resimler ve ebat bilgileri – fotokopi ve çizimler dahil – bağlayıcı değil-dir. Konstrüksiyon düzeltmeleri saklı tutulmaktadır! **GR** Οι τεχνικές απεικονίσεις και οι διαστάσεις – ακόμα και αυτές που εμφανίζονται στα σχέδια – δεν θεωρούνται δεσμευτικές. Διατηρούμε την επιφύλαξη κατασκευαστικών βελτιώσεων! **JP** 技術データおよび寸法は、改良などによって変更されることがあります。 **CN** 技术图纸和数据 (即使在插图和图纸中) 均不具备法律效力。公司保留进行设计更改的权利!

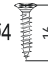
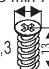

Dispensa TANDEM side



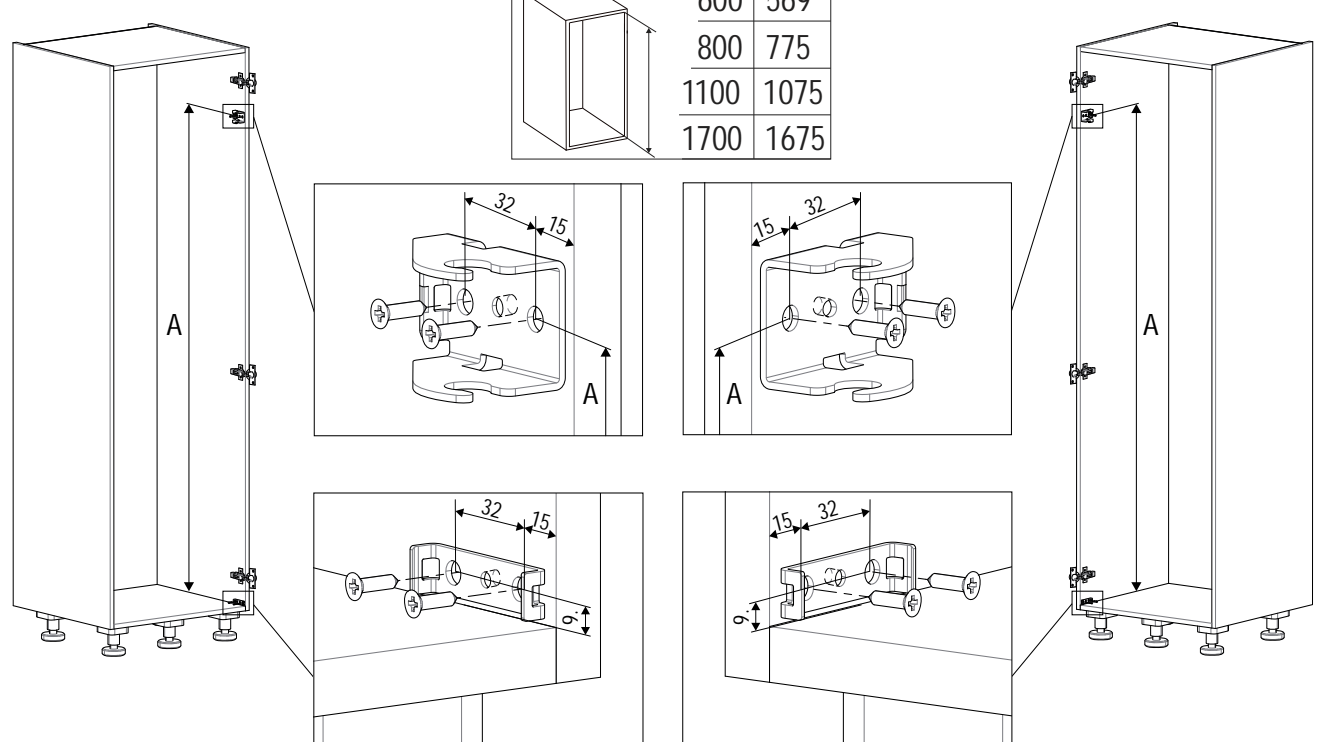
Dispensa TANDEM side

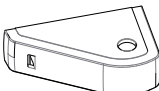



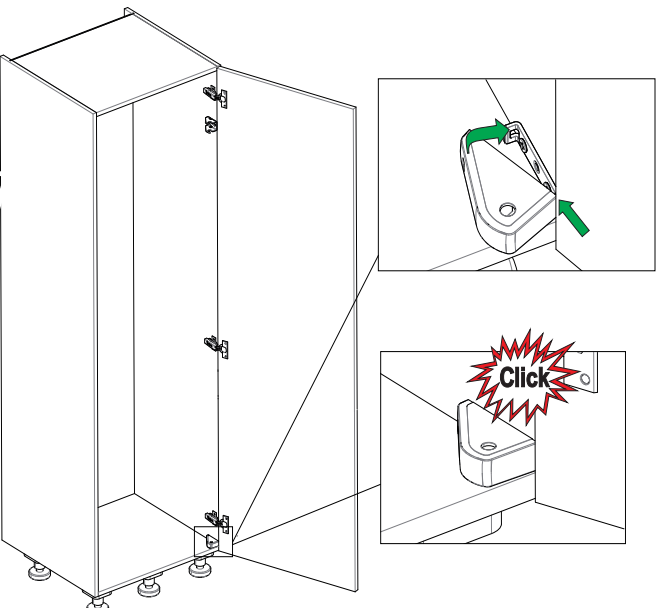
4  1x  1x  4x 

$\varnothing 4$  1.6
 oder
 or
 ou
 $\varnothing 6.3$  $\varnothing \text{ min } 7.5$ 

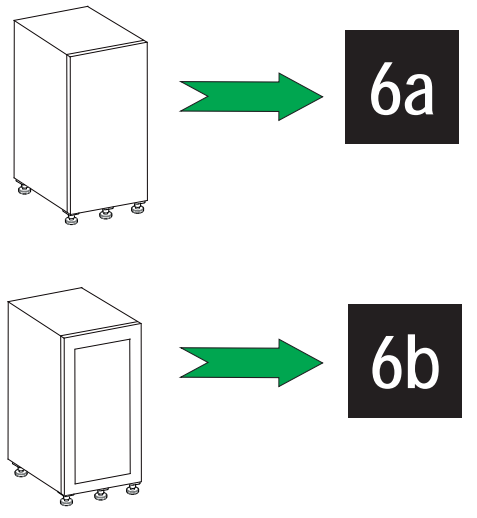
min	A
600	569
800	775
1100	1075
1700	1675



5  1x 



6 

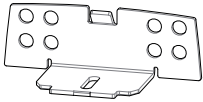




Dispensa TANDEM side



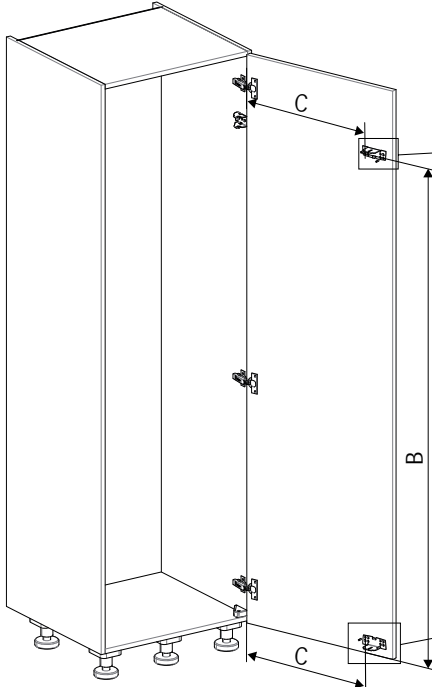
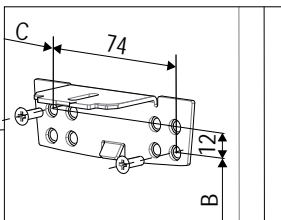
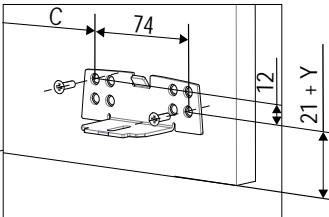
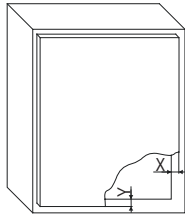
KESSEBÖHMER

6a

2x 

$\varnothing 4$ $\times 16$ oder oder $\varnothing 6.3$ $\times 11$  4x 


mm








min	B
600	565+Y
800	771+Y
1100	1071+Y
1700	1671+Y

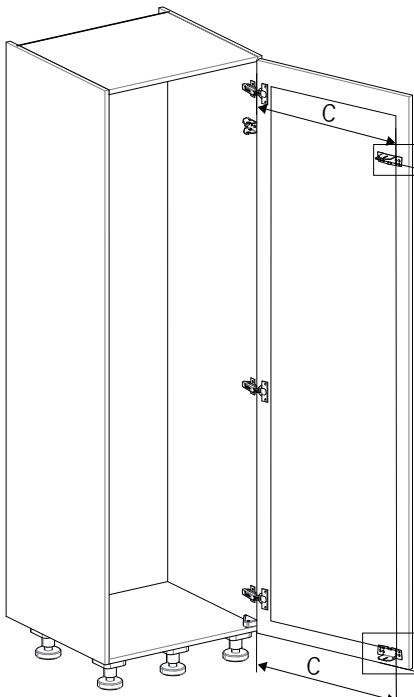
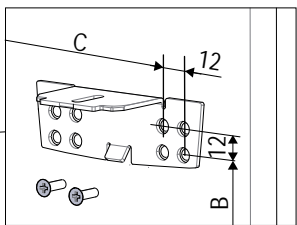
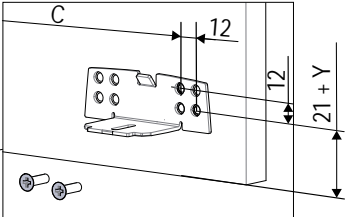
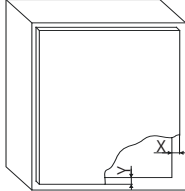
min	C
450	321+X
500	371+X
600	471+X

6b

2x 

$\varnothing 4$ $\times 16$ oder oder $\varnothing 6.3$ $\times 11$  4x 

mm

min	B
600	565+Y
800	771+Y
1100	1071+Y
1700	1671+Y

min	C
450	383+X
500	433+X
600	533+X

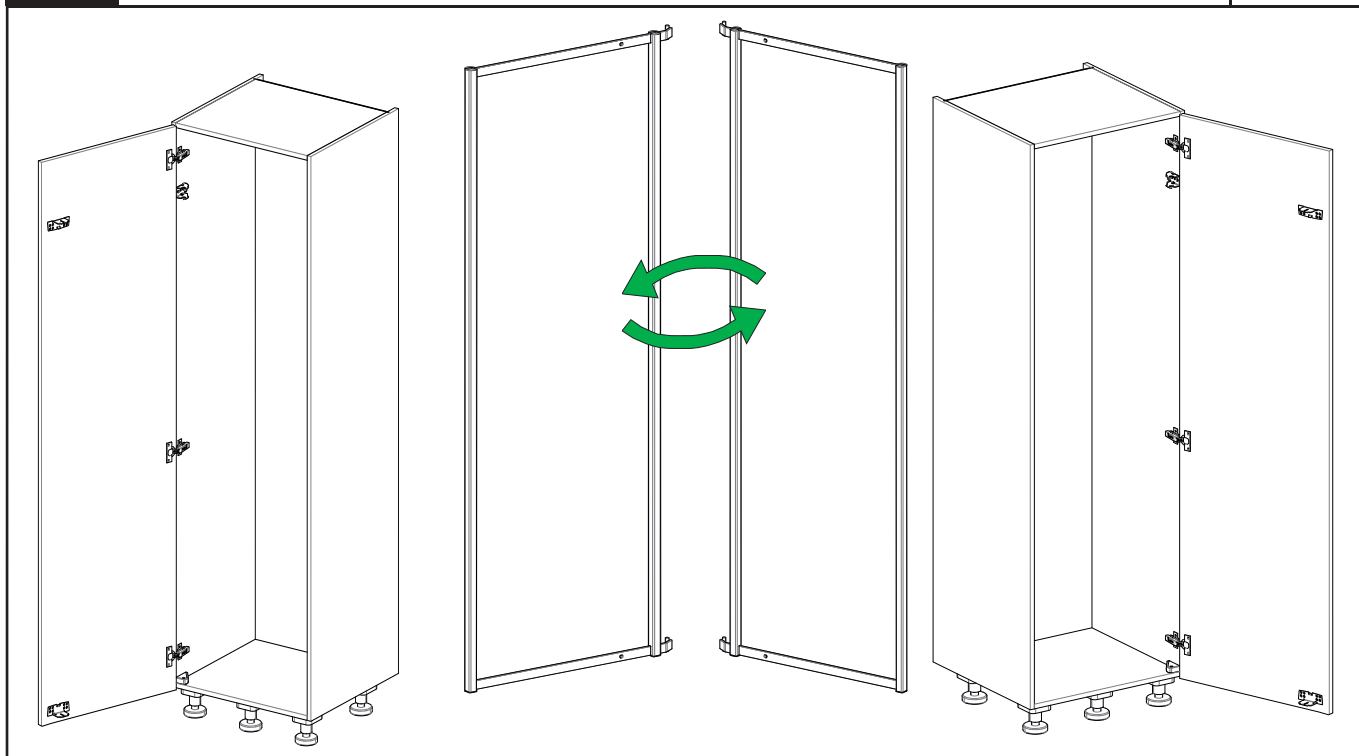
Dispensa TANDEM side



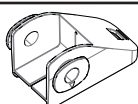
KESSEBÖHMER

7

mm

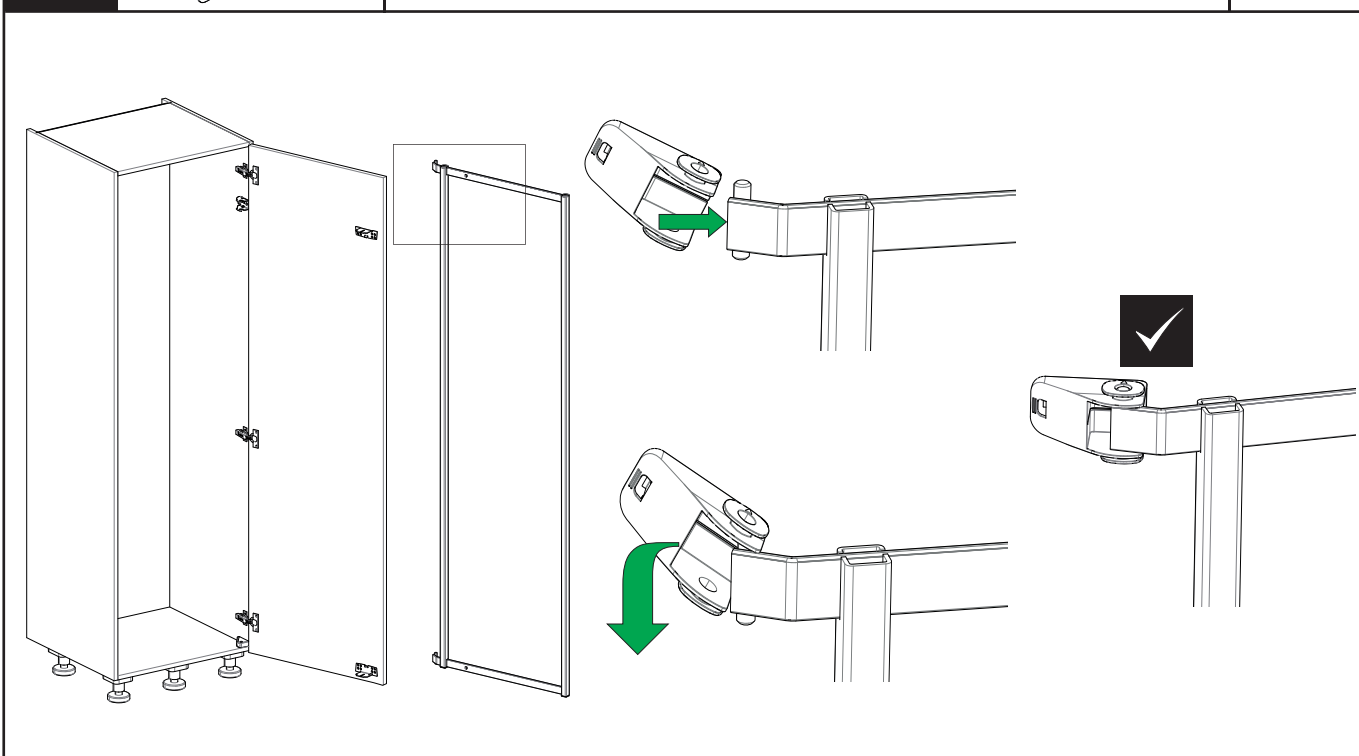


8




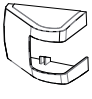

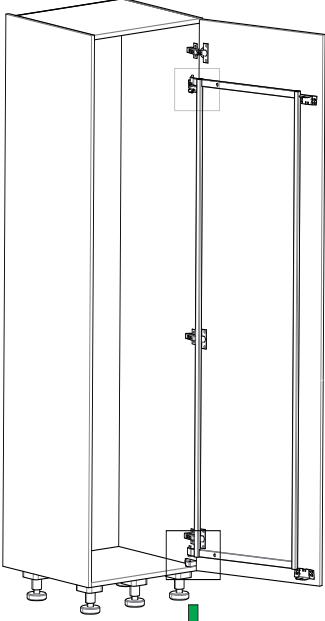
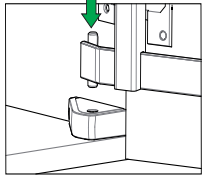
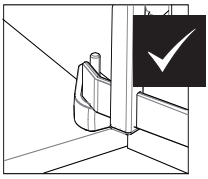
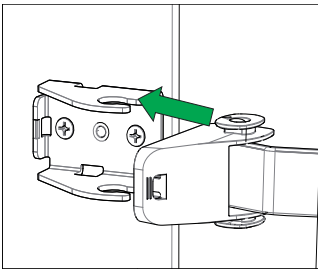
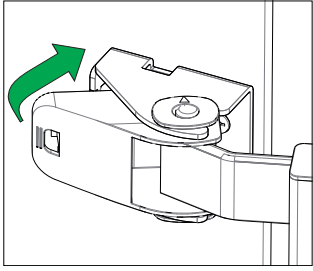
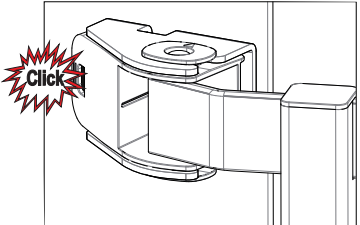
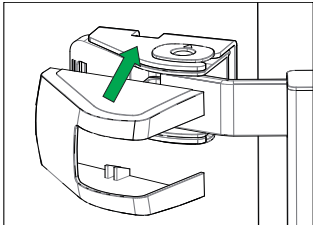
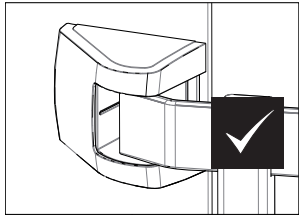
1x

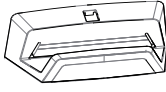

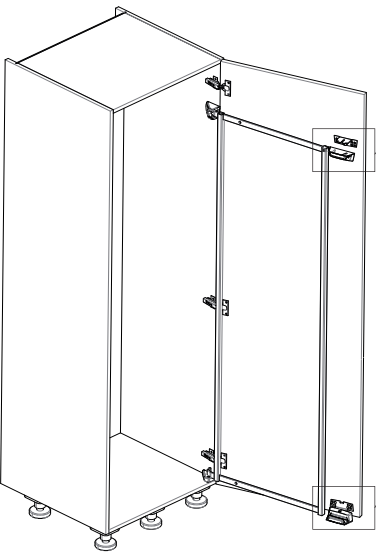
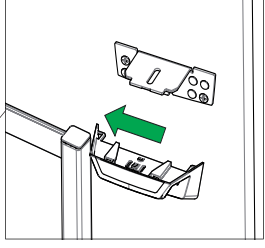
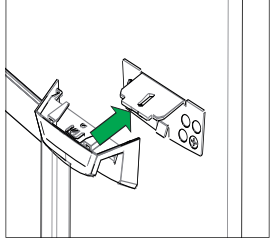
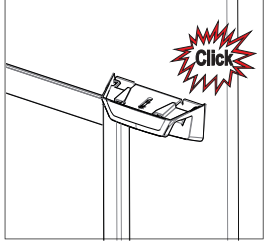
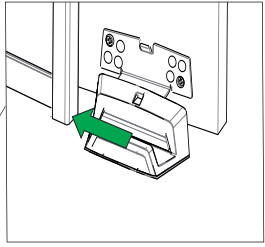
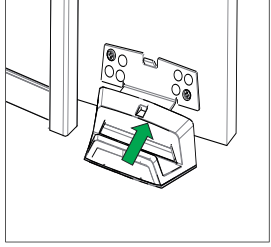
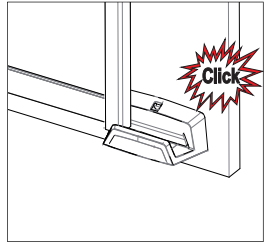
mm



Dispensa TANDEM side





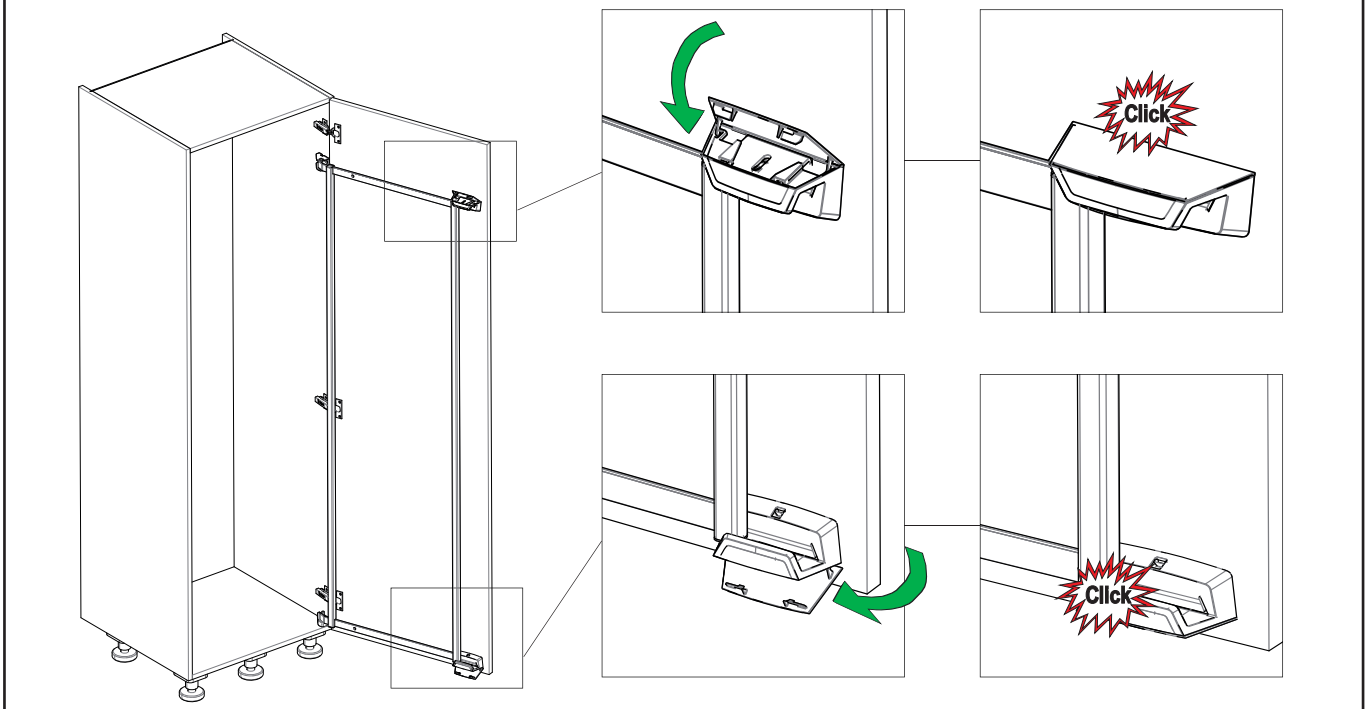
9	 1x	 1x	
<div style="display: flex; justify-content: space-between;"> <div style="width: 30%;"> <p>1.</p>    </div> <div style="width: 65%;"> <p>2.</p>      </div> </div>			

10	 2x	
 <div style="display: grid; grid-template-columns: repeat(3, 1fr); gap: 10px;"> <!-- Top Row --> <div>  </div> <div>  </div> <div>  </div> <!-- Bottom Row --> <div>  </div> <div>  </div> <div>  </div> </div>		

Dispensa TANDEM side



11  2x 



12 